

1. Информация о предприятии 4

2. Каталог продукции

Противопожарные клапаны

- клапан противопожарный комбинированный
КОД-1М EI-120 5
- клапан противопожарный комбинированный
КОД-1М 60 EI-60 7
- клапан противопожарный комбинированный
круглого сечения КОД-1МК EI-60 9
- клапан противодымной вентиляции КДА-2М Е-90 11

Воздуховоды и дроссель-клапана

- оцинкованные воздуховоды 13
- сварные воздуховоды 15

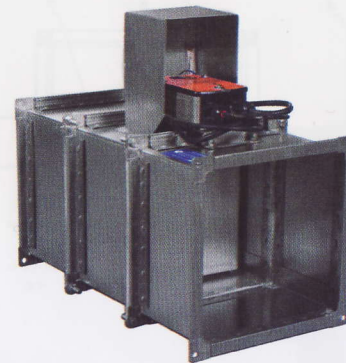
Информация о предприятии

ООО «Вентиляционный завод Гермес» производит воздуховоды начиная с 2005 года. На начальном этапе работы профильным направлением было производство комплектующих для воздуховодов, таких как: шинорейка, монтажный уголок, перфолента и др.

Для успешной деятельности были закуплены станки для производства воздуховодов и противопожарных клапанов. Сейчас мы выпускаем высококачественную продукцию в промышленных масштабах.

Производство находится в Москве и в г. Пушкино, Московской области. Площади производственных помещений постоянно увеличиваются, что позволяет выпускать еще больше качественной продукции.

Клапан противопожарный комбинированный КОД-1М EI-120



Технические характеристики клапана:

- » Предел огнестойкости: EI 120; E120.
- » Угол поворота заслонки: 90°

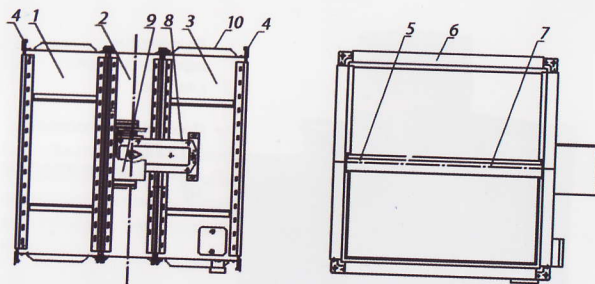
Клапан противопожарный КОД-1М изготавливается в трех вариантах исполнения: нормально открытый, нормально закрытый и дымовой клапан.

Клапан предназначен для блокирования распространения пожара (огня и продуктов горения) по воздуховодам, шахтам и каналам систем вентиляции и кондиционирования в зданиях и сооружениях различного назначения.

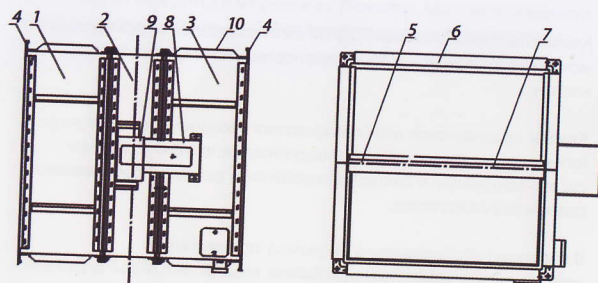
В клапанах Н.О. (нормально открытых) применяются электромеханические приводы Belimo типа: BE, BLE, BF, BLF и Siemens типа: GEB, GBB, GIB, GNA, GGA.

В клапанах Н.З. (нормально закрытых) применяются электромеханические приводы Belimo типа: BE, BLE и Siemens типа: GNA, GGA.

Конструктивная схема клапана КОД-1М EI-120 с электромеханическим приводом



Конструктивная схема клапана КОД-1М EI-120 с электромагнитным приводом



1,2,3 — секции №1, №2, №3 клапана
4 — стыковочный фланец
5 — заслонка клапана
6 — опорный контур

7 — ось вращения заслонки
8 — привод
9 — крышка
10 — люк обслуживания

Клапан противопожарный комбинированный КОД-1М 60 EI-60

Технические характеристики клапана:

- ▶ Предел огнестойкости: EI 60; E60.
- ▶ Угол поворота заслонки: 90°

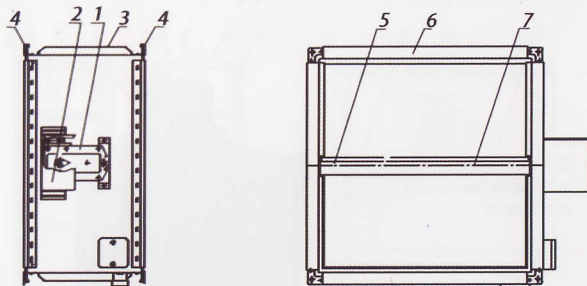


Клапан противопожарный КОД-1М60 изготавливается в трех вариантах исполнения: нормально открытый, нормально закрытый и дымовой клапан.

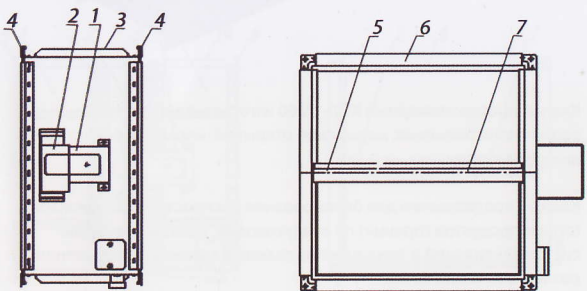
Клапан предназначен для блокирования распространения пожара (огня и продуктов горения) по воздуховодам, шахтам и каналам систем вентиляции и кондиционирования в зданиях и сооружениях различного назначения.

В клапанах Н.О. (нормально открытых) применяются электромеханические приводы Belimo типа :BE, BLE, BF, BLF и Siemens типа :GEB, GBB, GIB, GNA, GGA. В клапанах Н.З. (нормально закрытых) применяются электромеханические приводы Belimo типа :BE, BLE и Siemens типа :GNA, GGA

Конструктивная схема клапана КОД-1М 60 EI-60 с электромеханическим приводом



Конструктивная схема клапана КОД-1М 60 EI-60 с электромагнитным приводом



- 1 — привод
- 2 — крышка
- 3 — люк обслуживания
- 4 — стыковочный фланец

- 5 — заслонка клапана
- 6 — опорный контур
- 7 — ось вращения заслонки

Клапан противопожарный комбинированный круглого сечения КОД-1МК EI-60



Технические характеристики клапана:

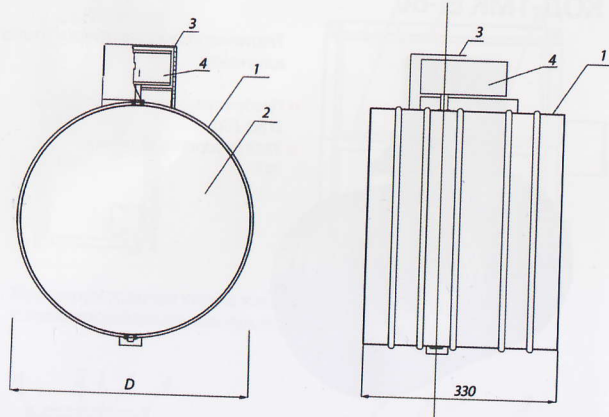
- ▶ Предел огнестойкости: EI 60; E60.
- ▶ Угол поворота заслонки: 90°

Клапан противопожарный КОД-1МК EI-60 изготавливается в трех вариантах исполнения: нормально открытый, нормально закрытый и дымовой клапан.

Клапан предназначен для блокирования распространения пожара (огня и продуктов горения) по воздуховодам, шахтам и каналам систем вентиляции и кондиционирования в зданиях и сооружениях различного назначения.

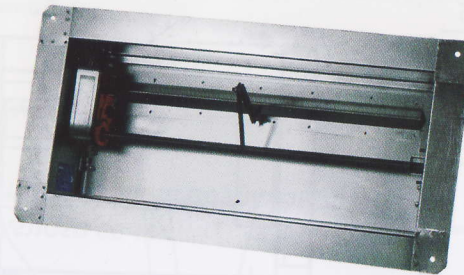
В клапанах Н.О. (нормально открытых) применяются электромеханические приводы Belimo типа: BE, BLE, BF, BLF и Siemens типа: GEB, GBB, GIB, GNA, GGA. В клапанах Н.З. (нормально закрытых) применяются электромеханические приводы Belimo типа: BE, BLE и Siemens типа: GNA, GGA.

Конструктивная схема клапана КОД-1МК



- 1 — корпус
- 2 — заслонка
- 3 — крышка
- 4 — привод

Клапан противодымной вентиляции КДА-2М Е-90



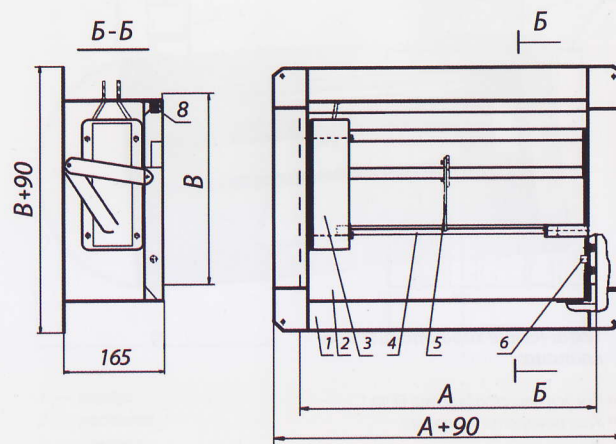
Технические характеристики клапана:

- ▶▶ Предел огнестойкости: EI 90.
- ▶▶ Угол поворота заслонки:
70°

Клапан противодымной вентиляции КДА-2М предназначен для применения в системах противодымной защиты зданий и сооружений различного назначения.

В клапанах КДА-2М применяются электромеханические приводы Belimo типа :BE,BLE и Siemens типа :GNA,GGA и электромагнитные приводы.

Схема конструкции КДА-2М с
электромеханическим приводом



- | | |
|--------------------------------|---------------------------|
| 1 — корпус клапана | 5 — тяга |
| 2 — заслонка | 6 — ось поворота заслонки |
| 3 — электромеханический привод | 8 — уплотнитель |
| 4 — ось | |